



# 中华人民共和国国家标准

GB/T 328.18—2007

## 建筑防水卷材试验方法 第 18 部分：沥青防水卷材 撕裂性能（钉杆法）

Test methods for building sheets for waterproofing—  
Part 18: Bitumen sheets for waterproofing—resistance to tearing (nail shank)

2007-03-26 发布

2007-10-01 实施



中华人民共和国国家质量监督检验检疫总局  
中国国家标准化管理委员会 发布

## 前 言

GB/T 328《建筑防水卷材试验方法》分为如下 27 个部分：

- 第 1 部分：沥青和分子防水卷材 抽样规则；
- 第 2 部分：沥青防水卷材 外观；
- 第 3 部分：高分子防水卷材 外观；
- 第 4 部分：沥青防水卷材 厚度、单位面积质量；
- 第 5 部分：高分子防水卷材 厚度、单位面积质量；
- 第 6 部分：沥青防水卷材 长度、宽度和平直度；
- 第 7 部分：高分子防水卷材 长度、宽度、平直度和平整度；
- 第 8 部分：沥青防水卷材 拉伸性能；
- 第 9 部分：高分子防水卷材 拉伸性能；
- 第 10 部分：沥青和分子防水卷材 不透水性；
- 第 11 部分：沥青防水卷材 耐热性；
- 第 12 部分：沥青防水卷材 尺寸稳定性；
- 第 13 部分：高分子防水卷材 尺寸稳定性；
- 第 14 部分：沥青防水卷材 低温柔性；
- 第 15 部分：高分子防水卷材 低温弯折性；
- 第 16 部分：高分子防水卷材 耐化学液体(包括水)；
- 第 17 部分：沥青防水卷材 矿物料粘附性；
- 第 18 部分：沥青防水卷材 撕裂性能(钉杆法)；
- 第 19 部分：高分子防水卷材 撕裂性能；
- 第 20 部分：沥青防水卷材 接缝剥离性能；
- 第 21 部分：高分子防水卷材 接缝剥离性能；
- 第 22 部分：沥青防水卷材 接缝剪切性能；
- 第 23 部分：高分子防水卷材 接缝剪切性能；
- 第 24 部分：沥青和分子防水卷材 抗冲击性能；
- 第 25 部分：沥青和分子防水卷材 抗静态荷载；
- 第 26 部分：沥青防水卷材 可溶物含量(浸涂材料含量)；
- 第 27 部分：沥青和分子防水卷材 吸水性。

本部分为 GB/T 328 的第 18 部分。

本部分等同采用 EN 12310-1:1999《柔性防水卷材 撕裂性能(钉杆法)测定 第 1 部分：屋面防水沥青卷材》(英文版)。

本部分章条编号与 EN 12310-1:1999 章条编号一致。

为便于使用,本部分与 EN 12310-1:1999 的主要差异是：

- a) “本欧洲标准”改为“本部分”；
- b) “EN 10002-2”改为“JJG 139”；
- c) 删除 EN 12310-1:1999 的前言及参考资料,重新编写本部分的前言；
- d) 增加了 GB/T 328.1 的规范性引用文件。

本部分与其他部分组成的标准 GB/T 328.1～328.27—2007《建筑防水卷材试验方法》代替

GB/T 328.18—2007

GB/T 328—1989《沥青防水卷材试验方法》。

本部分由中国建筑材料工业协会提出。

本部分由全国轻质与装饰装修建筑材料标准化技术委员会(SAC/TC 195)归口。

本部分负责起草单位：中国化学建筑材料公司苏州防水材料研究设计所、建筑材料工业技术监督研究中心。

本部分参加起草单位：北京市建筑材料科学研究院、浙江省建筑材料研究所有限公司、盘锦禹王防水建材集团、北京中建友建筑材料有限公司、杭州绿都防水材料有限公司、北京世纪新星防水材料有限公司、北京市中兴青云建筑材料有限公司、徐州卧牛山新型防水材料有限公司、潍坊市宏源防水材料有限公司、潍坊宇虹新型防水材料有限公司、山东金禹王防水材料有限公司。

本部分主要起草人：朱志远、杨斌、檀春丽、洪晓苗、陈建华、詹福民、刘凤波、张星。

本部分为首次发布。

# 建筑防水卷材试验方法

## 第 18 部分:沥青防水卷材

### 撕裂性能(钉杆法)

#### 1 范围

GB/T 328 的本部分规定了沥青屋面防水卷材撕裂性能(钉杆法)的测定方法。

#### 2 规范性引用文件

下列文件中的条款通过 GB/T 328 的本部分的引用而成为本部分的条款。凡是注日期的引用文件,其随后所有的修改单(不包括勘误的内容)或修订版均不适用于本部分,然而,鼓励根据本标准达成协议的各方研究是否可使用这些文件的最新版本。凡是不注日期的引用文件,其最新版本适用于本部分。

GB/T 328.1 建筑防水卷材试验方法 第 1 部分:沥青和高分子防水卷材 抽样规则  
JJG 139—1999 拉力、压力和万能试验机

#### 3 术语和定义

下列术语和定义适用于 GB/T 328 的本部分。

撕裂性能(钉杆法) **resistance to tearing(nail shank)**

撕裂试件握住钉杆需要的拉力。

#### 4 原理

通过用钉杆刺穿试件试验测量需要的力,用与钉杆成垂直的力进行撕裂。

#### 5 仪器设备

##### 5.1 拉伸试验机

拉伸试验机应有连续记录力和对应距离的装置,能够按以下规定的速度分离夹具。拉伸试验机有足够的荷载能力(至少 2 000 N),和足够的夹具分离距离,夹具拉伸速度为 $(100 \pm 10)$  mm/min,夹持宽度不少于 100 mm。

拉伸试验机的夹具能随着试件拉力的增加而保持或增加夹具的夹持力,夹具能夹住试件使其在夹具中的滑移不超过 2 mm,为防止从夹具中的滑移超过 2 mm,允许用冷却的夹具。这种夹持方法不应在夹具内外产生过早的破坏。

力测量系统满足 JJG 139—1999 至少 2 级(即 $\pm 2\%$ )。

##### 5.2 U 型装置

U 型装置一端通过连接件连在拉伸试验机夹具上,另一端有两个臂支撑试件。臂上有钉杆穿过的孔,其位置能允许按第 8 章要求进行试验(见图 1)。

#### 6 抽样

## 7 试件制备

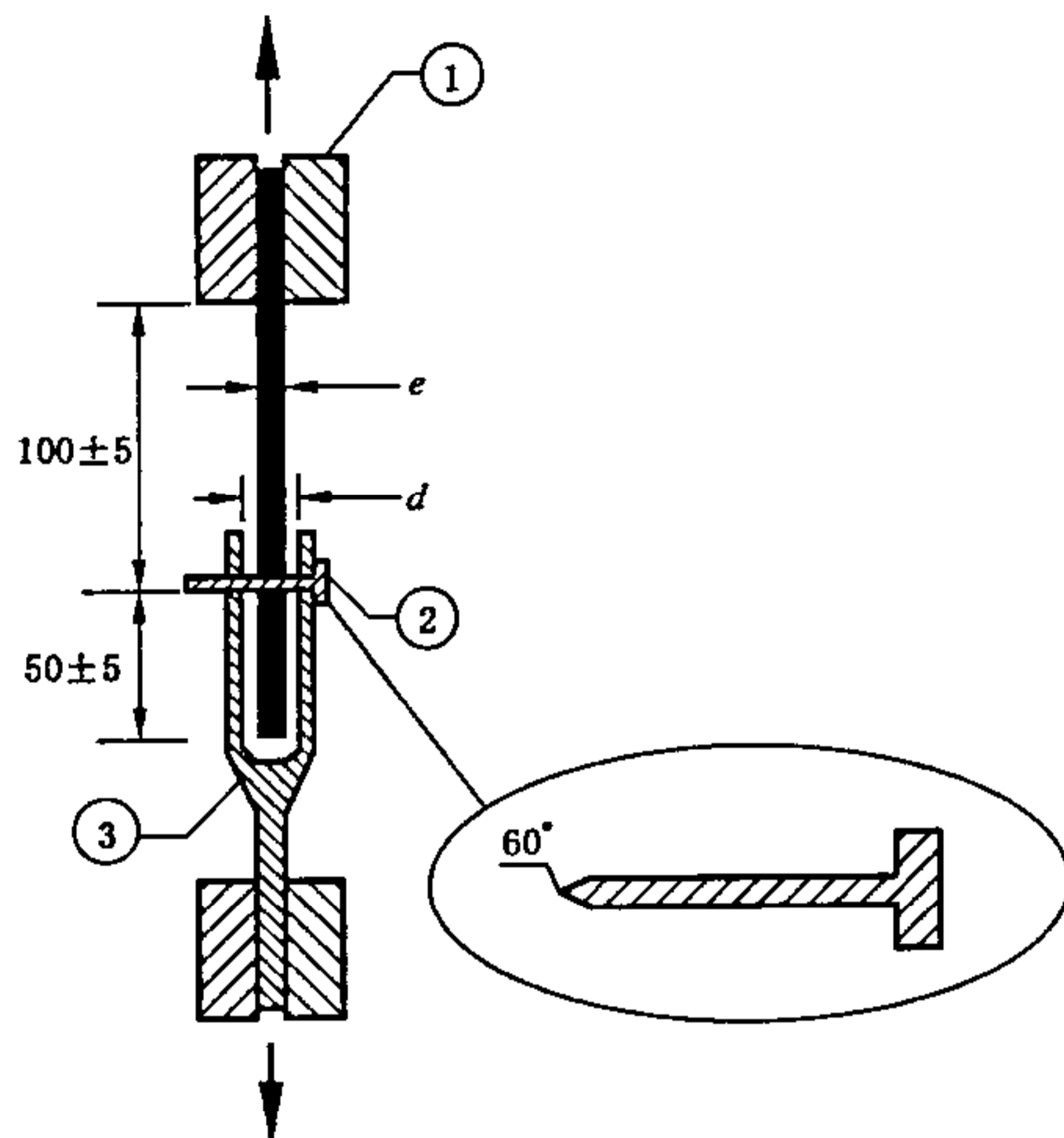
试件需距卷材边缘 100 mm 以上在试样上任意裁取,用模板或裁刀裁取,要求的长方形试件宽  $(100 \pm 1)$  mm,长至少 200 mm。试件长度方向是试验方向,试件从试样的纵向或横向裁取。

对卷材用于机械固定的增强边,应取增强部位试验。

每个选定的方向试验 5 个试件,任何表面的非持久层应去除。

试验前试件应在  $(23 \pm 2)$  °C 和相对湿度 30%~70% 的条件下放置至少 20 h。

单位为毫米



- 1——夹具;
- 2——钉杆( $\phi 2.5 \pm 0.1$ );
- 3——U型头;
- $e$ ——样品厚度;
- $d$ ——U型头间隙( $e+1 \leq d \leq e+2$ )。

图 1 钉杆撕裂试验

## 8 步骤

试件放入打开的 U 型头的两臂中,用一直径  $(2.5 \pm 0.1)$  mm 的尖钉穿过 U 型头的孔位置,同时钉杆位置在试件的中心线上,距 U 型头中的试件一端  $(50 \pm 5)$  mm(见图 1)。

钉杆距上夹具的距离是  $(100 \pm 5)$  mm。

把该装置试件一端的夹具和另一端的 U 型头放入拉伸试验机,开动试验机使穿过材料面的钉杆直到材料的末端。试验装置的示意图见图 1。

试验在  $(23 \pm 2)$  °C 进行,拉伸速度  $(100 \pm 10)$  mm/min。

穿过试件钉杆的撕裂力应连续记录。

## 9 结果表示、计算和试验方法的精确度

### 9.1 计算

连续记录的力,试件撕裂性能(钉杆法)是记录试验的最大力。

每个试件分别列出拉力值,计算平均值,精确到 5 N,记录试验方向。

## 9.2 试验方法的精确度

试验方法的精确度没有规定。

## 10 试验报告

试验报告包括如下信息：

- a) 确定试验产品的所有必要细节；
  - b) 涉及的 GB/T 328 的本部分及偏离；
  - c) 根据第 6 章的抽样或制备试件信息；
  - d) 根据第 7 章的试验程序信息；
  - e) 根据 9.1 的试验结果；
  - f) 试验日期。
-

中 华 人 民 共 和 国  
国 家 标 准  
建 筑 防 水 卷 材 试 验 方 法

第 18 部 分：沥 青 防 水 卷 材  
撕 裂 性 能（钉 杆 法）  
GB/T 328.18—2007

\*

中 国 标 准 出 版 社 出 版 发 行  
北 京 复 兴 门 外 三 里 河 北 街 16 号  
邮 政 编 码：100045

网 址 [www.spc.net.cn](http://www.spc.net.cn)

电 话：68523946 68517548

中 国 标 准 出 版 社 秦 皇 岛 印 刷 厂 印 刷  
各 地 新 华 书 店 经 销

\*

开 本 880×1230 1/16 印 张 0.5 字 数 8 千 字  
2007 年 6 月 第 一 版 2007 年 6 月 第 一 次 印 刷

\*

如 有 印 装 差 错 由 本 社 发 行 中 心 调 换  
版 权 专 有 侵 权 必 究  
举 报 电 话：(010)68533533



GB/T 328.18—2007